



INGENIERÍA ELÉCTRICA Y ENERGÍAS RENOVABLES
SA DE CV



2022

#TrabajandoConEnergía

ÍNDICE



1. NUESTRAS POLÍTICAS

2. VALORES

3. NUESTROS SERVICIOS

3.1 INGENIERÍA ELÉCTRICA

- **INGENIERÍA BÁSICA, CONCEPTUAL Y DE DETALLE:** Para tus Proyectos Eléctricos
- **SERVICIOS ESPECIALIZADOS Y DE GESTIÓN:** CFE, SENER, UVIE y aseguradoras.
- **ESTUDIOS DE INGENIERÍA:** Arc Flash, Coordinación de Protecciones, Corto Circuito
- **PRUEBAS ELÉCTRICAS:** Resistencia de Aislamiento, Termografía Infrarroja
- Diseño, Construcción y Mantenimiento de Subestaciones Eléctricas
- **INSTALACIONES ELECTRICAS ESPECIALES:** A prueba de explosión NFPA70E, Sistemas de Puesta a Tierra, Pararrayos e Iluminación.
- **ENERGÍAS RENOVABLES:** Dimensionamiento, diseño, instalación y mantenimiento de sistemas fotovoltaicos interconectados a la red y autónomos

3.2 ALQUILER Y VENTA DE GENERADORES ELÉCTRICOS

- + Instalación & Mtto. a Generadores Eléctricos

4. NUESTRO PERSONAL

5. NUESTROS CLIENTES

6. CONTACTO

1. NUESTRAS POLITICAS



NGT es una empresa que busca satisfacer la necesidad de energía eléctrica actual, sin comprometer el futuro.

MISIÓN.

Ofrecemos servicios especializados en el diseño y gestión de instalaciones eléctricas en media y baja tensión; certificadas, seguras y confiables.

Así como proyectos de eficiencia y calidad energética, refrendando nuestro compromiso con el desarrollo sustentable, mediante el diseño, instalación y mantenimiento de sistemas de generación de energías renovables.

Creemos firmemente que estos objetivos sólo pueden lograrse con personal profesional & calificado, es por ello que nuestros técnicos e ingenieros, se encuentran en constante capacitación.

VISIÓN.

Ser agente de cambio en la transición energética, impulsando el aprovechamiento de la energía solar fotovoltaica para residencias, comercios e industrias; en el bajío y centro de México, a la par que nuestro equipo de Ingeniería Eléctrica desarrolle procedimientos innovadores para instalaciones en media y baja tensión, que superen las expectativas de nuestros clientes.

2. VALORES



Sustentabilidad



Liderazgo



Innovación



Pasión



Honestidad



Seguridad



Orientación hacia el cliente

3.1 NUESTROS SERVICIOS

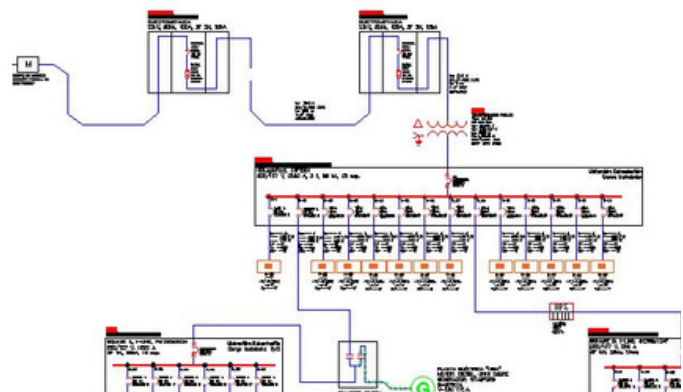
INGENIERÍA ELÉCTRICA.

Ingeniería Básica, Conceptual y de Detalle para tus Proyectos Eléctricos.

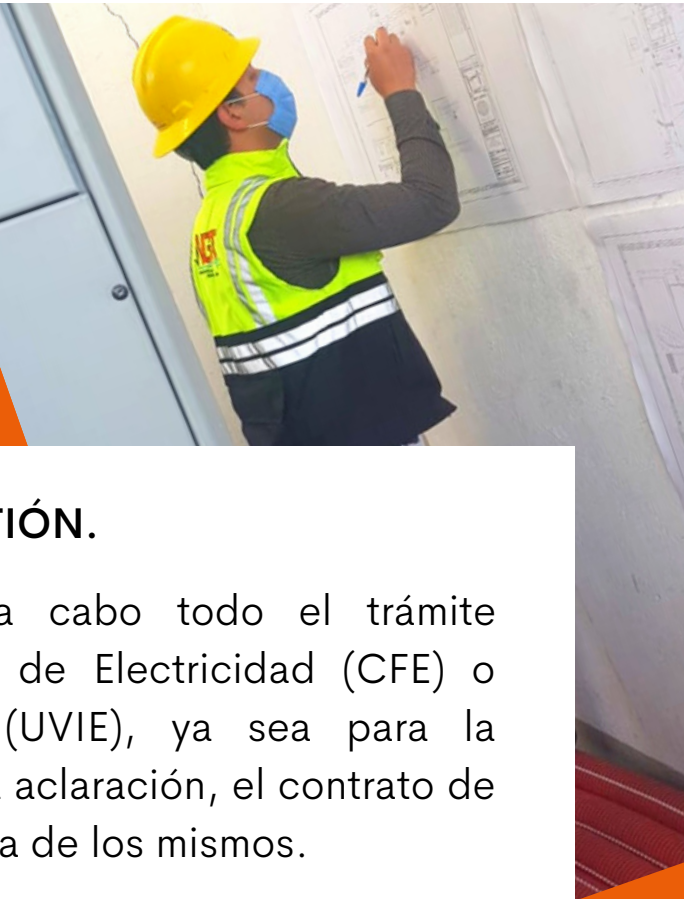
En **NGT** estamos comprometidos con el desarrollo de instalaciones eléctricas confiables, seguras y apegadas a las normatividades aplicables nacionales e internacionales, por ello contamos con un grupo de ingenieros especializados en diseño y desarrollo de proyectos eléctricos basados en la NOM-001-SEDE-2012, NEC, IEEE y NFPA.

Creemos firmemente que cada instalación tiene un propósito determinado, por ello se desarrollan a la medida, siguiendo los requerimientos, condiciones ambientales, características especiales para cada proyecto y refiriendo así nuestros resultados a las normatividades aplicables.

NOM-001
NORMA OFICIAL MEXICANA



3.1 NUESTROS SERVICIOS



SERVICIOS ESPECIALIZADOS Y GESTIÓN.

Servicios que consisten en llevar a cabo todo el trámite administrativo ante Comisión Federal de Electricidad (CFE) o Unidades de Verificación Eléctrica (UVIE), ya sea para la obtención de dictámenes, hacer alguna aclaración, el contrato de un nuevo servicio o la baja administrativa de los mismos.

Desde la recepción de la documentación que corresponda hasta la resolución y termino de los mismos.

- Reformas de Contratos
- Trámites ante Comisión Federal de Electricidad (CFE) para obtener el suministro de energía eléctrica
- Baja de Servicios
- Investigaciones y aclaraciones del consumo de energía eléctrica
- Obtención de Dictámenes de Verificación



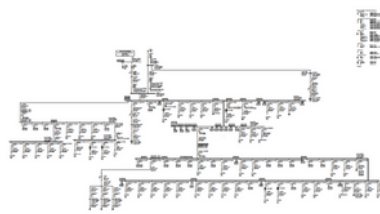
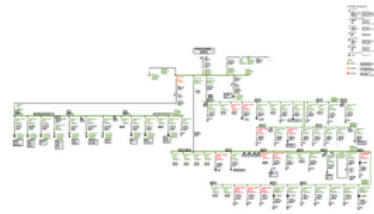
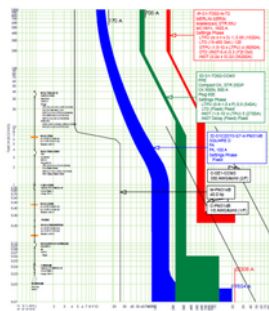
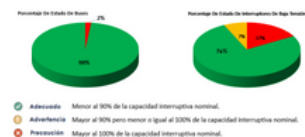
3.1 NUESTROS SERVICIOS

ESTUDIOS DE INGENIERÍA

- Estudio de Cortocircuito
- Estudio de Coordinación de Protecciones
- Estudio de Arco Eléctrico
- Estudio de Flujos de Carga



Id. Bus	Id. Interruptor	Nivel de Tensión (kV)	Capacidad de Corte (kA)	Capacidad de Interrupción (MVA)	Capacidad de Interrupción (kA)	Capacidad de Interrupción (MVA)	Capacidad de Interrupción (kA)	Capacidad de Interrupción (MVA)
1	1	13.8	20	1000	1000	1000	1000	1000
2	2	13.8	20	1000	1000	1000	1000	1000
3	3	13.8	20	1000	1000	1000	1000	1000
4	4	13.8	20	1000	1000	1000	1000	1000
5	5	13.8	20	1000	1000	1000	1000	1000



3.1 NUESTROS SERVICIOS

PRUEBAS ELÉCTRICAS

- Estudios de calidad de la energía
- Pruebas de Resistencia de Aislamiento
- Prueba de Relación de Transformación (T.T.R.)
- Pruebas de Baja Frecuencia (V.L.F.)
- Termografía Infrarroja
- PAT Tester



3.1 NUESTROS SERVICIOS

INSTALACIONES ELÉCTRICAS ESPECIALES

- Áreas clasificadas como explosivas, inflamables o corrosión.
- Áreas húmedas.
- Áreas con fines especiales.



3.1 NUESTROS SERVICIOS

ENERGÍAS RENOVABLES

Dimensionamiento, Diseño, Instalación y Mantenimiento de Sistemas Fotovoltaicos Interconectados a la Red y Autónomos.

Los sistemas fotovoltaicos se encargan de aprovechar la radiación solar convirtiéndola en electricidad, para satisfacer la necesidad energética de nuestros clientes con energía limpia y además ahorrando hasta un 95% su facturación con CFE.

En NGT diseñamos el sistema fotovoltaico de acuerdo con la demanda de cada uno de nuestros clientes.

Los sistemas fotovoltaicos autónomos son una fuente de generación de energía eléctrica, que se instala en:

- Lugares inhóspitos donde la red del CFE no cuenta con cobertura.
- En procesos agropecuarios y ranchos, para energizar sistemas de riego.
- Bombeo solar
- Hogares autosustentables.

3.2 ALQUILER Y VENTA

GENERADORES ELÉCTRICOS.

Tenemos generadores de luz de diversas potencias: **10kVA, 17.5 kVA, 40 kVA, 125 kVA, 150 kVA, 225 kVA y 300 kVA**. Te asesoramos para elegir la planta de luz más adecuada, según la aplicación requerida:

- Planta de emergencia en fábricas
- Alimentación de la construcción
- Respaldo de energía en eventos
- Suministro en caso de desastres



4. NUESTRO PERSONAL



Nuestro personal cuenta con los conocimientos necesarios y se encuentra en constante capacitación.

- Curso de Sistemas Fotovoltaicos Autónomos por el CCEEA, Toluca, 2016
- Curso de Sistemas Fotovoltaicos Interconectados a la Red por el CCEEA, CDMX, 2016
- Curso de Bombeo Solar por ITENSOLAR, Guadalajara, 2016.
- Certificación EC-8506. Instaladores de Sistemas Fotovoltaicos Interconectados a la Red en Industria, Comercio y Residencia por el FIDE, CDMX, 2017.
- Curso de la NOM-001-SEDE-2012 Instalaciones Eléctricas "Utilización" por el CCEEA, CDMX, 2018.
- Curso de Operación y Mantenimiento de Subestaciones Eléctricas por PROYECTRA, Monterrey, 2017.
- Curso de Trabajos en Alturas, por Working at Heights avalado por OSHA, Toluca, 2016.
- Curso de Seguridad Industrial Nivel Supervisor por SASSIT Corp., Toluca, 2015.
- Certificación de Termografía Nivel II, por IMMMP, Cuernavaca, 2015.
- Curso de Trabajos con Riesgo Eléctrico por SEMCE, 2016.
- Curso de Operación Segura de Plataforma Hidráulica por CATERPILLAR, Toluca 2018.
- Curso de Trabajo en Alturas, por TRAL, CDMX, 2019.

5. NUESTROS CLIENTES



6. CONTACTO

- **NGT GROUP MX - OFICINAS CENTRALES**
Tel +52 (55) 728-102-6601
- **Ing. Israel Núñez Anaya.**
Director de operaciones.
israel.n@ngtingeneria.com.mx
722-653-9438
- **Ing. Rosalinda Núñez Gutiérrez.**
NGT Ingeniería e Integración.
rosalinda.n@ngtingeneria.com.mx
722-611-4480
- **Ing. Axel Brandon Núñez Anaya**
NGT IE&ER Líder.
axel.n@ngtingeneria.com.mx
722-560-5788
- **Contabilidad & Finanzas:**
facturacion@ngtingeneria.com.mx